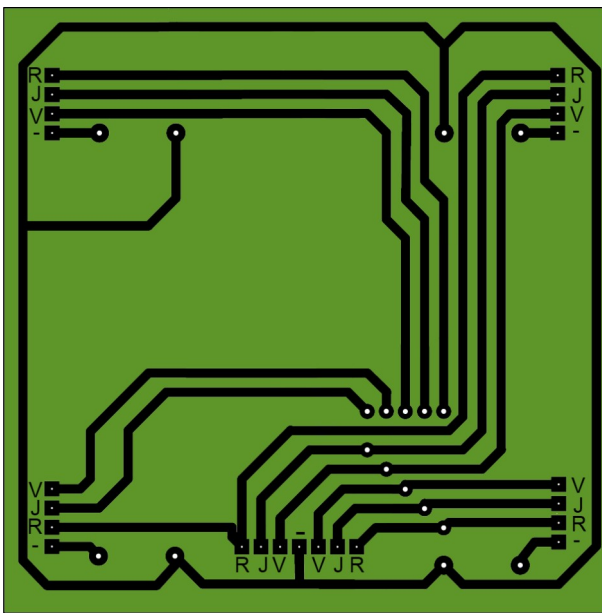
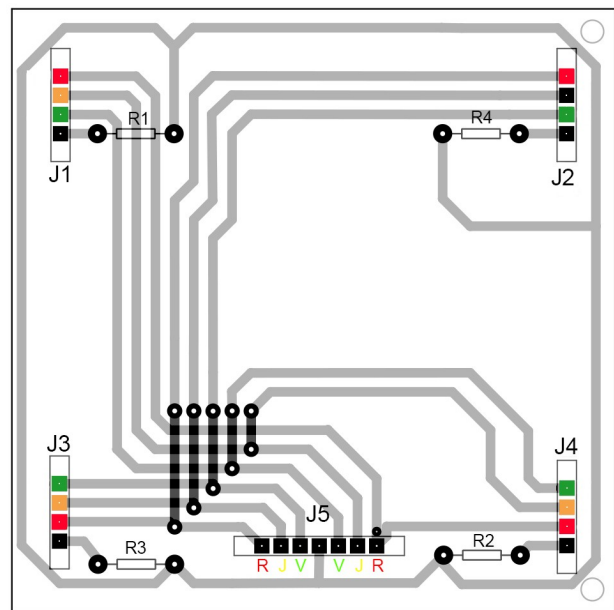


Objectif : L'élève doit être capable de comprendre comment préparer des circuits rigides.

## PREPARATION DES CIRCUITS IMPRIMES



Côté cuivre



Côté composants

### Travail à réaliser

- 1 – Récupéré les fichiers :
  - pistes.nc
  - detourage.nc
  - pointage.nc
  - decoupage.nc
- 2 – Réaliser le circuit imprimé en suivant la procédure présente dans la page web.
- 3 – A l'aide du microscope électronique, vérifier l'état du circuit imprimé afin de localiser :
  - les micro-coupures
  - les courts circuits
- 4 – Avec un cutter, enlever le cuivre générant le court-circuit
- 5 – Etamer la piste pour réparer une micro-coupure



Tête de  
caméra