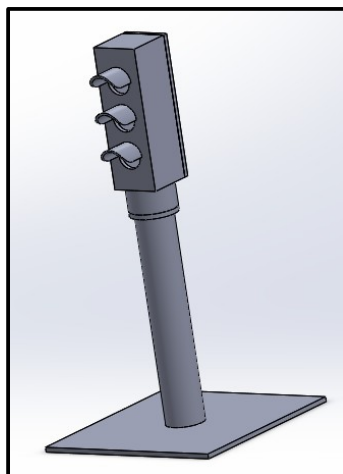


Objectif : L'élève doit comprendre la représentation en perspective, la représentation en projection orthogonale et les spécifications dimensionnelles et géométriques.

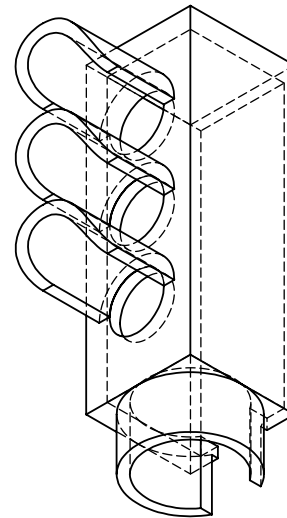
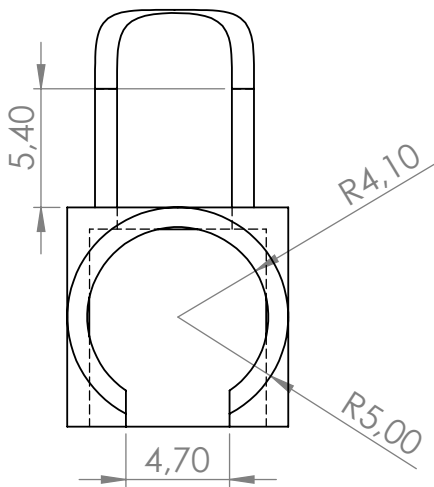
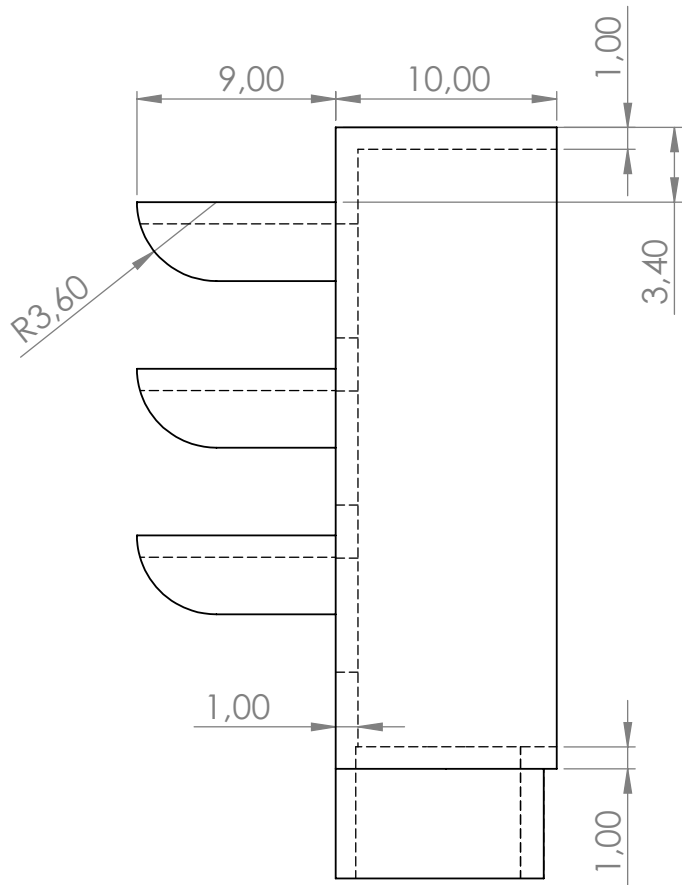
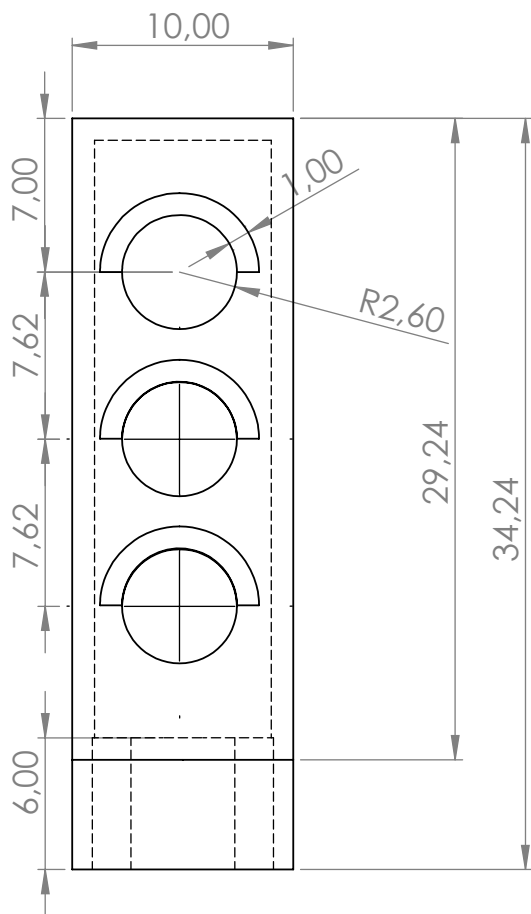
TÊTE DU MICRO-FEU



Travail à réaliser :

A l'aide de la mise en plan pages 2 :

- Réaliser la tête du micro-feu avec le logiciel SolidWorks en respectant les dimensions.
- Enregistrer les fichiers d'extension SLDPRT sur ta session
 - L'extension SLDPRT correspond au travail réalisé avec SolidWorks



Tolérance Générale : Norme ISO 2768-f sauf indications
Casser les arêtes

...	
REP	NB	DESIGNATION	MATIERE	OBSERVATION
		TETE DU MICRO-FEU		



Baccalauréat Professionnel
Microtechniques

Nom du fichier : ...slddrw

DOC .../....