

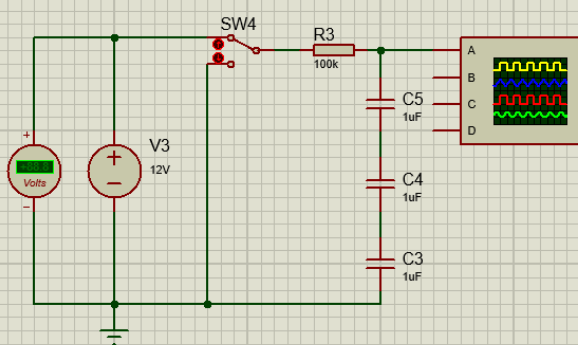
Objectif : L'élève doit être capable de mesurer une capacité selon leurs associations. Il en déduira la tension et le courant.

Les capacités

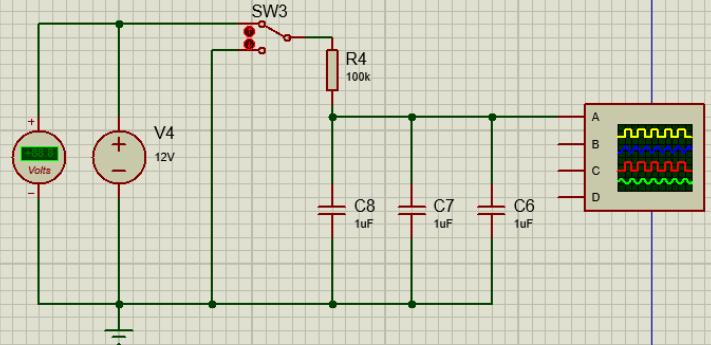
Appuyer sur la documentation ressource pour réaliser le travail.

1 – Réaliser les montages ci-dessous avec le logiciel "Proteus". Les composants à utiliser sont les suivants :
 CAP -----> Condensateur
 RESISTOR ----> Résistance
 SW-SPDT -----> Commutateur
 VSOURCE -----> Générateur de tension continue
 VSIN -----> Générateur de tension alternatif

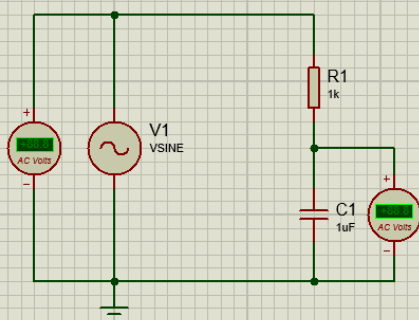
Exercice 1



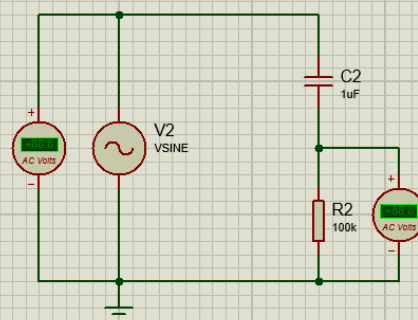
Exercice 2



Exercice 3



Exercice 4



2 – Utiliser l'oscilloscope pour visualiser la charge et décharge de condensateurs pour les exercices 1 et 2. Agir sur la base de temps pour voir au mieux les phénomènes.

3 – Pour les exercices 3 et 4, changer la fréquence par pas de 100Hz et visualiser la tension aux bornes du condensateur exercice 3. Répéter l'opération pour l'exercice 4 mais cette fois aux bornes de la résistance.

4 – Quelles sont les applications possibles pour exploiter ces montages ?