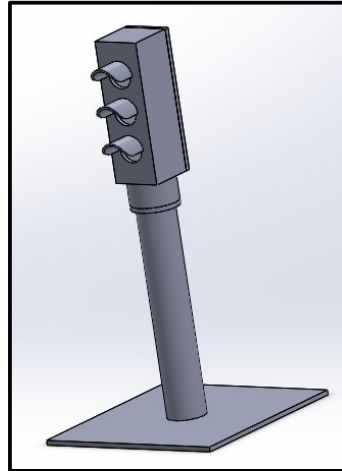


Objectif : L'élève doit être capable d'assembler des représentations en perspective (modélisations) afin de réaliser un prototype.

ASSEMBLAGE DES MICRO-FEUX



1 – Assemblage avec le logiciel Solidworks

Travail à réaliser :

- 1 – Suivre la vidéo mise à disposition sur la page du site
- 2 – Réaliser l'assemblage du micro-feu
- 3 – Enregistrer le travail

2 – Assemblage des micro-feux

Travail à réaliser :

- 1 – Se munir des pièces des micro-feux :
 - Les têtes
 - Les capots
 - Les pieds
- 2 – Les pieds ont un ajustement trop serré pour supporter la tête du micro-feu. L'impression 3D manque de précision. Se munir d'une lime et limer le sommet du micro coloré en rouge sur l'image ci-contre. Recommencer l'opération jusqu'à la mise en place de la tête sans l'endommager bien sûr.

