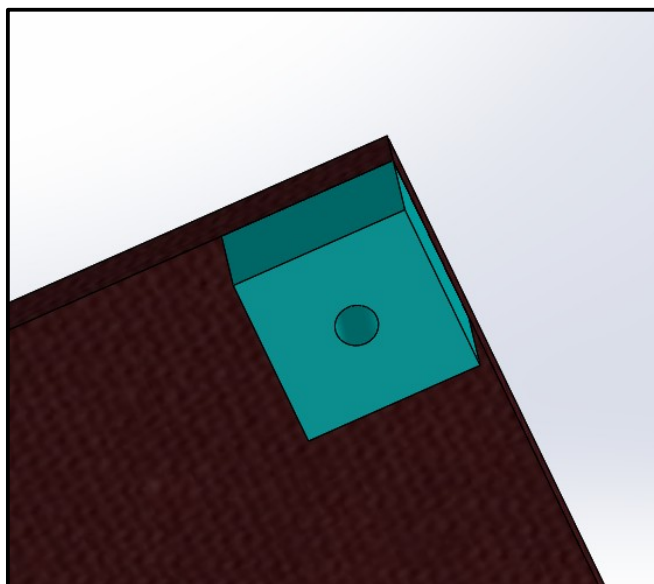


Objectif : L'élève doit comprendre la représentation en perspective, la représentation en projection orthogonale et les spécifications dimensionnelles et géométriques.

PIED DU PLATEAU DE LA MAQUETTE

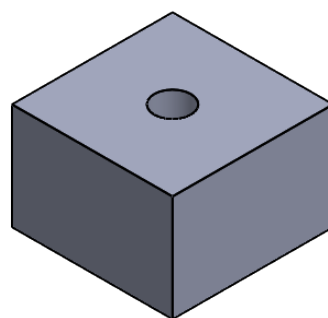
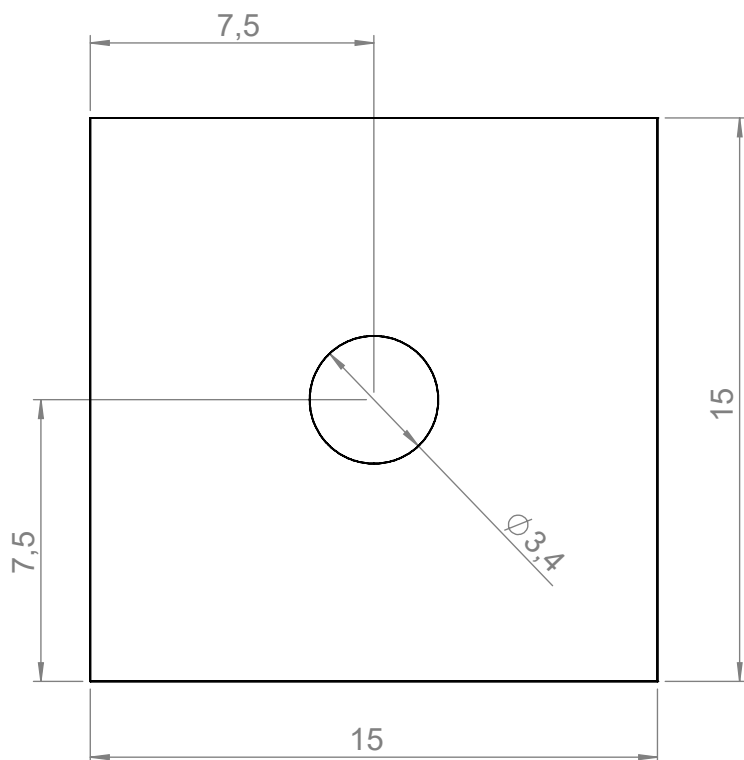
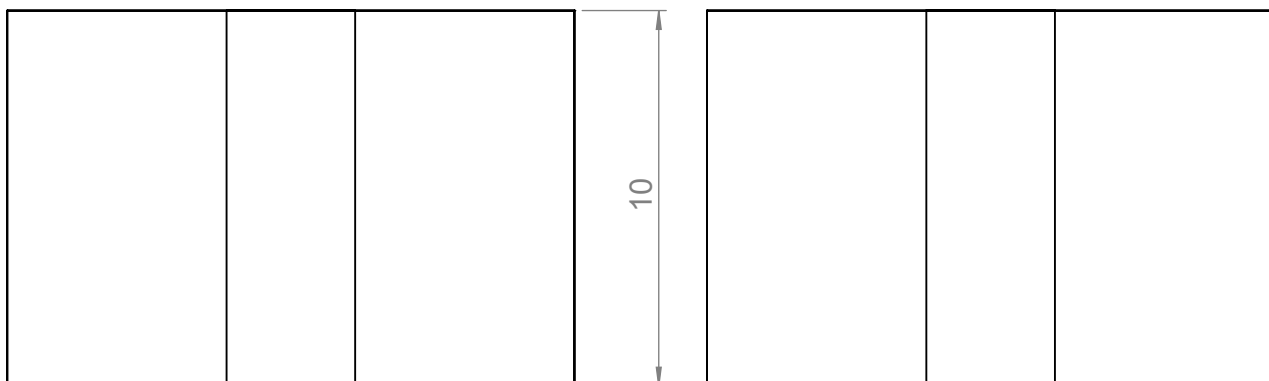


Travail à réaliser :

A l'aide de la mise en plan pages 2 :

- Réaliser le pied du plateau de la maquette avec le logiciel SolidWorks en respectant les dimensions.
- Enregistrer les fichiers d'extension SLDPRT sur ta session
 - L'extension SLDPRT correspond au travail réalisé avec SolidWorks

ECHELLE 5 : 1



Tolérance Générale : Norme ISO 2768-f sauf indications

1	1	PIED DU PLATEAU DE LA MAQUETTE	PLA	IMPRIMÉ
REP	NB	DESIGNATION	MATIERE	OBSERVATION

ECHELLE :
..... :

PIED DU PLATEAU



Baccalauréat Professionnel
Microtechniques

Nom du fichier : Tête du micro-feu.slddrw

DOC/....