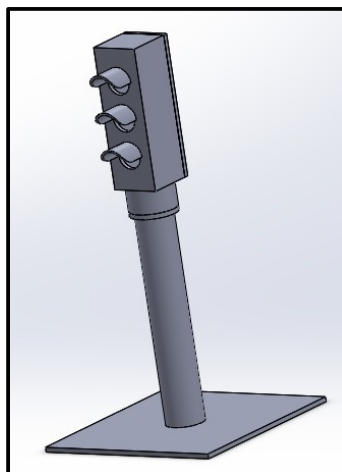


Objectif : L'élève doit comprendre la représentation en perspective, la représentation en projection orthogonale et les spécifications dimensionnelles et géométriques.

PIED DU MICRO-FEU

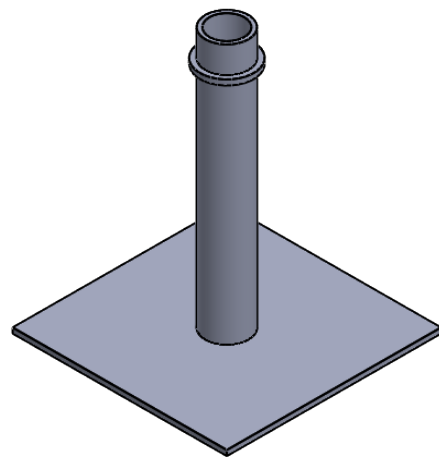
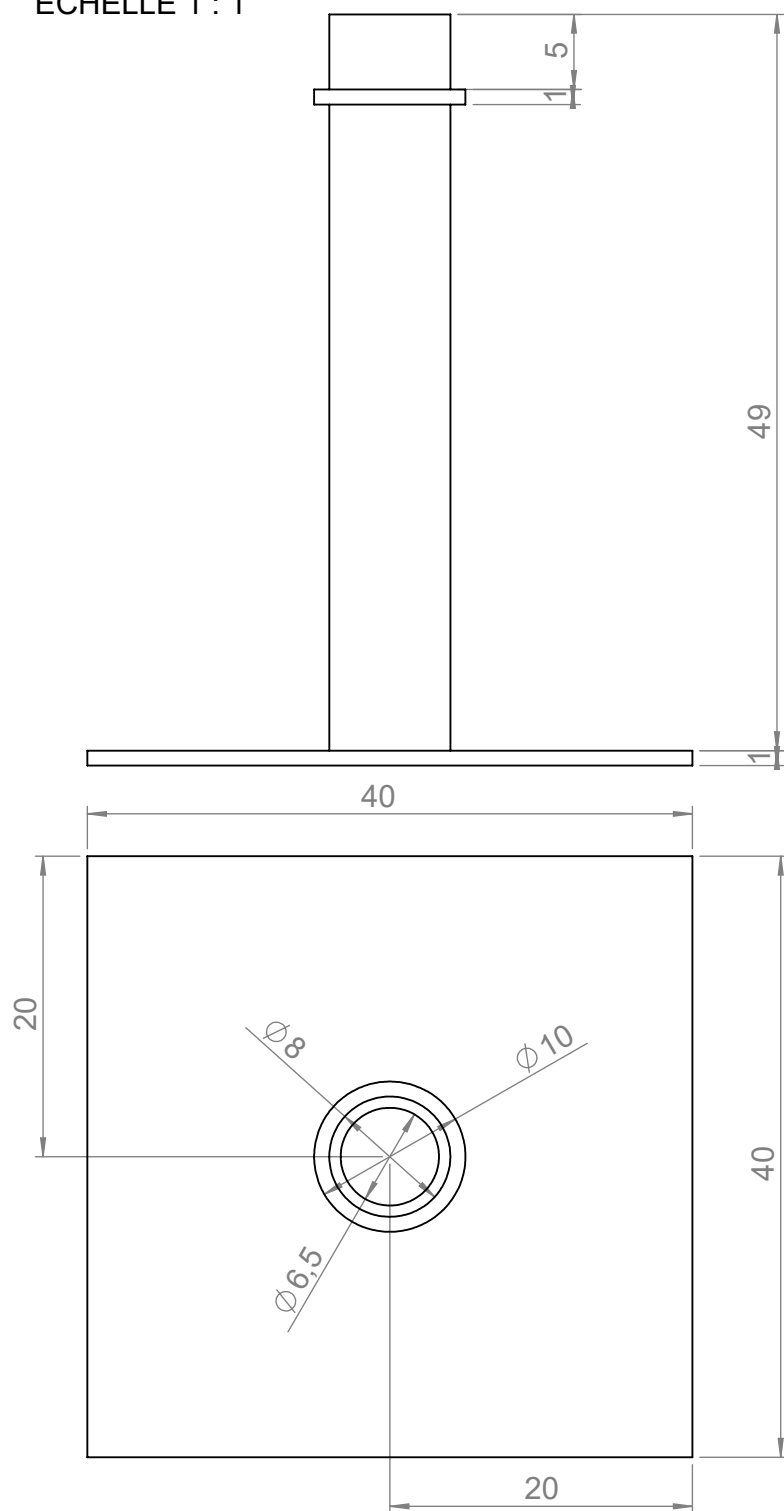


Travail à réaliser :

A l'aide de la mise en plan pages 2 :

- Réaliser le pied du micro-feu avec le logiciel SolidWorks en respectant les dimensions.
- Enregistrer les fichiers d'extension SLDPRT sur ta session
 - L'extension SLDPRT correspond au travail réalisé avec SolidWorks

ECHELLE 1 : 1



Tolérance Générale : Norme ISO 2768-f sauf indications

| | | | | |
|-----|----|-------------------|---------|-------------|
| 1 | 1 | Pied du micro-feu | PLA | IMPRIMÉ |
| REP | NB | DESIGNATION | MATIERE | OBSERVATION |

ECHELLE :

..... :

PIED DU MICRO-FEU

Baccalauréat Professionnel
Microtechniques

Nom du fichier : Pied du micro-feu.slddrw

DOC/....

