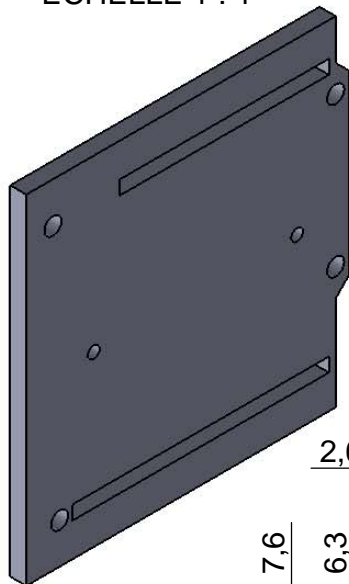
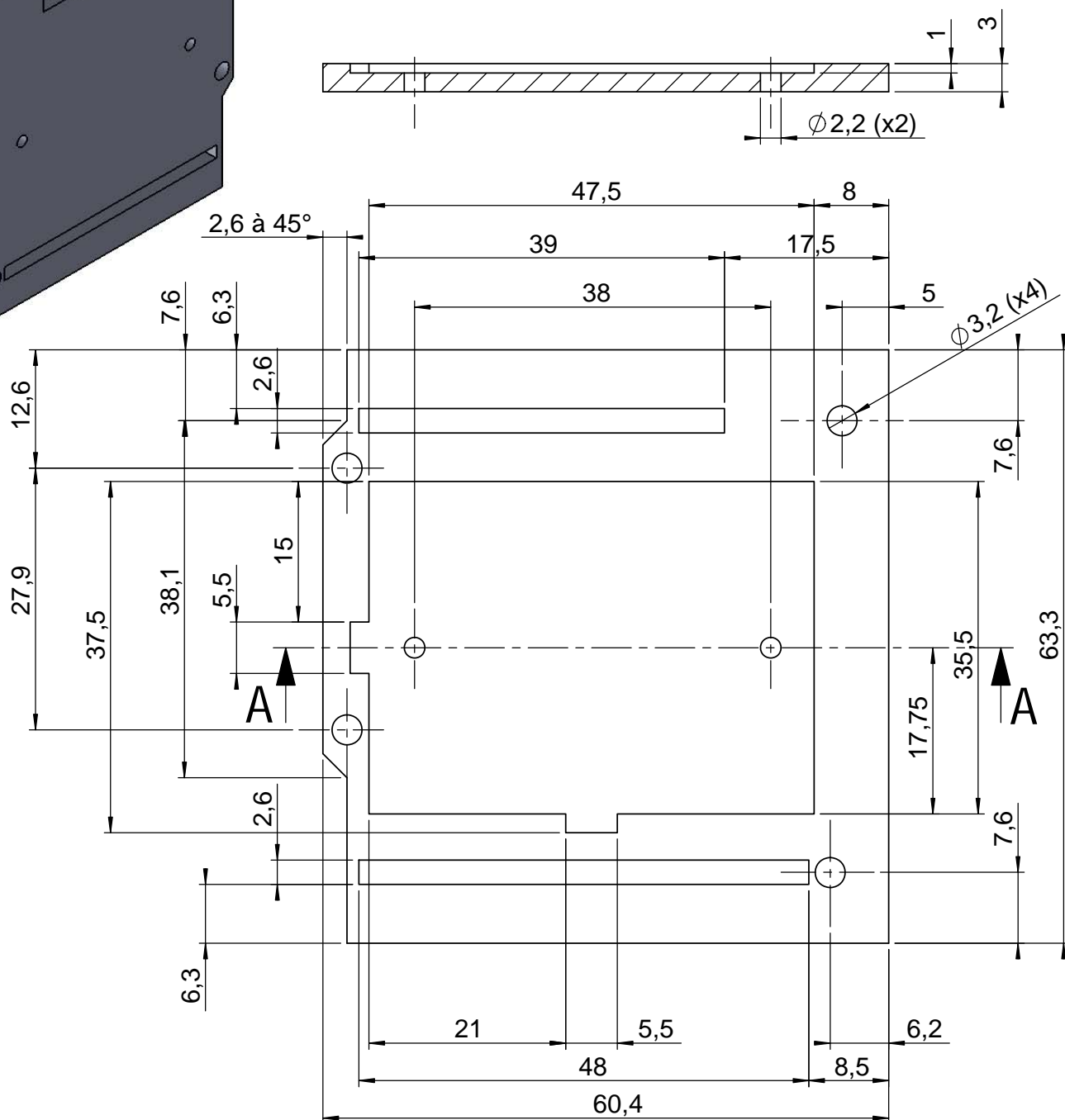


ECHELLE 1 : 1



A-A (1.5 : 1)



Tolérance Générale : Norme ISO 2768-f sauf indications

1	1	SUPPORT PLAQUE LAB	PLA	IMPRIMÉ
REP	NB	DESIGNATION	MATIERE	OBSERVATION

ECHELLE :
1,5 : 1

ROBOT SUIVEUR DE LIGNE



Baccalauréat Professionnel
Microtechniques

Nom du fichier : Support Plaque Lab.sldrw

DOC 1/1