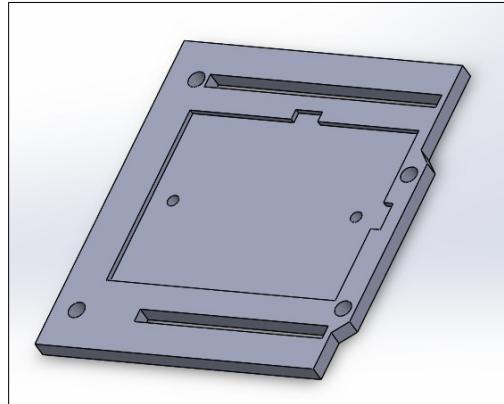


Objectif : L'élève doit comprendre la représentation en perspective, la représentation en projection orthogonale et les spécifications dimensionnelles et géométriques.

## SUPPORT DE PLAQUE LAB



Ce support va permettre de positionner une plaque LAB sur la carte Arduino UNO tout en laissant l'accès au connecteur de cette dernière. Ainsi, il sera facile d'expérimenter des montages.

### Travail à réaliser :

- S'approprier la mise en plan du support de plaque.
- Réaliser ce support avec le logiciel SolidWorks en respectant les dimensions
- Enregistrer le fichier d'extension SLDPRT sur ta session
  - L'extension SLDPRT correspond au travail réalisé avec SolidWorks
- Enregistrer de nouveau le fichier mais cette fois avec l'extension STL
  - L'extension STL sera utilisé par le logiciel de l'imprimante 3D
- Convertir le fichier STL avec le logiciel de l'imprimante 3D en G-code.
- Après avoir présenter ton travail à ton professeur, imprimer la pièce.