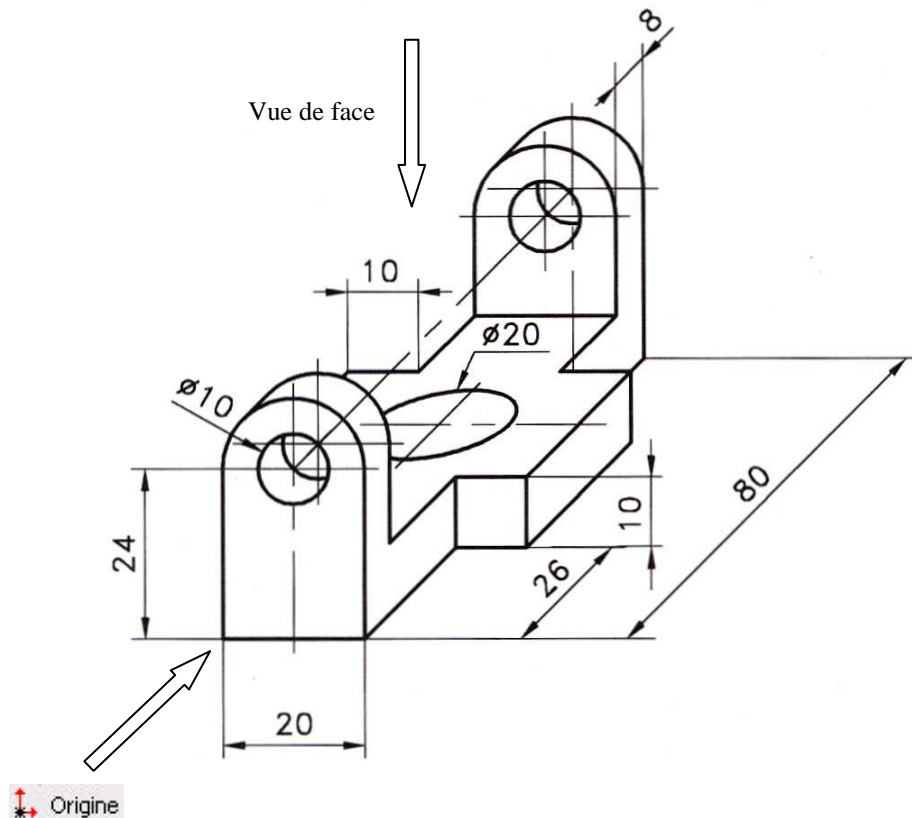


Objectif : L'élève doit être capable de réaliser la modélisation d'une pièce prismatique, et d'effectuer la mise en plan constituée d'une coupe simple sur le logiciel SolidWorks

Présentation de la pièce :



Travail demandé :

En vous aidant des tutoriels réalisés aux séquences précédentes, et du cours sur modéliser la pièce en respectant la procédure suivante :

- Ouvrir votre session pédagogique.
- Créer un nouveau document pièce.
- Modéliser la pièce.
- Créer un nouveau document mise en plan.
- Implanter la vue de face à l'échelle 1 : 1.
- Implanter la vue de gauche.
- Implanter la vue de dessus en coupe faisant apparaître les perçages.
- Enregistrer votre travail sur le lecteur réseau « *Classes sur Serveur SambaEdu3* », puis dans le répertoire de *votre classe*, puis enfin dans le répertoire au nom de *votre login de connexion*.

Les 2 fichiers devront être enregistrés sous le Nom suivant : **ModelEva3**