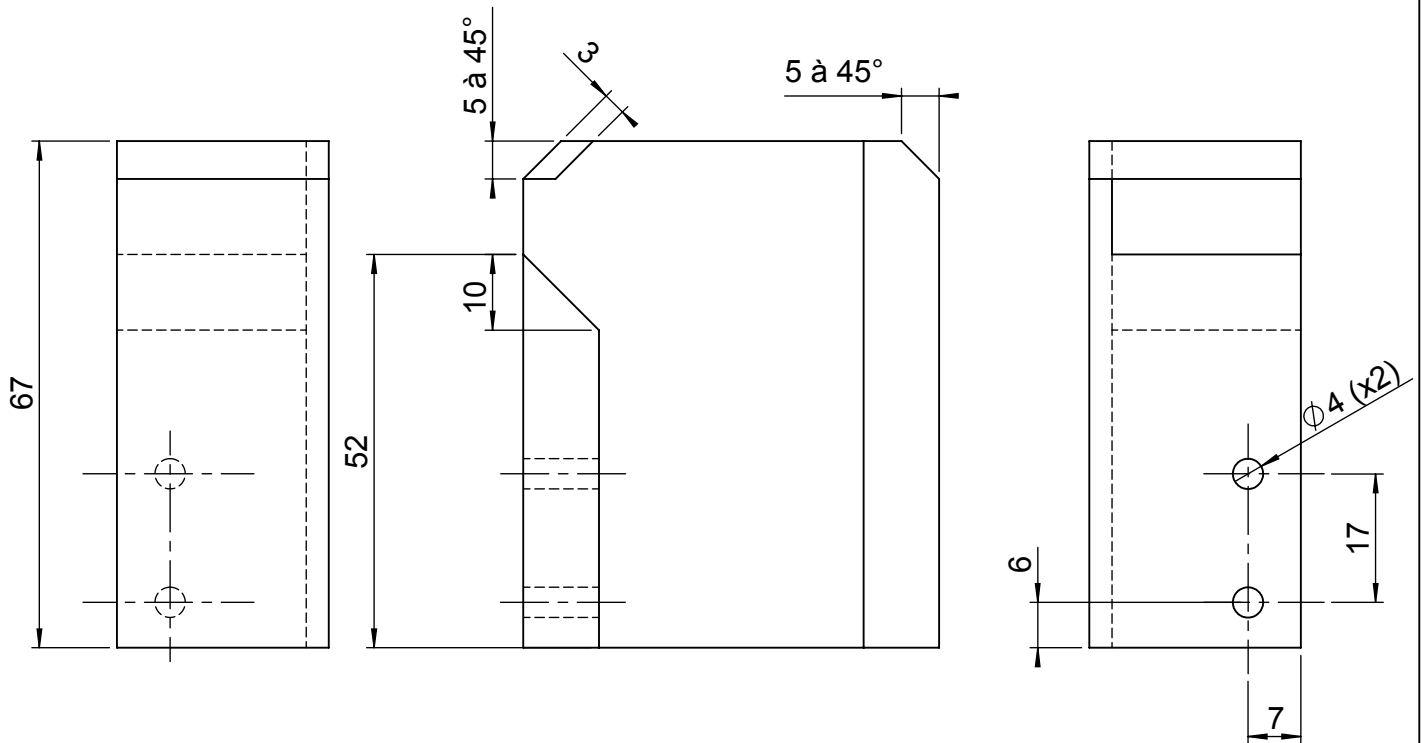
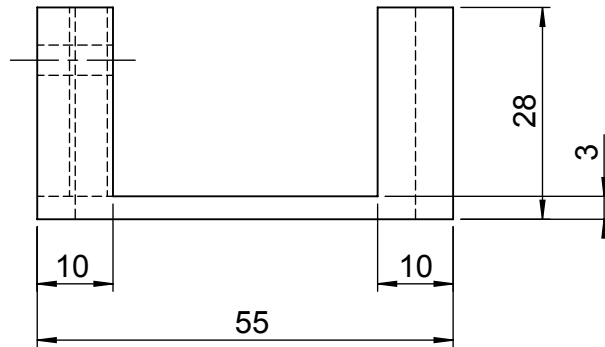
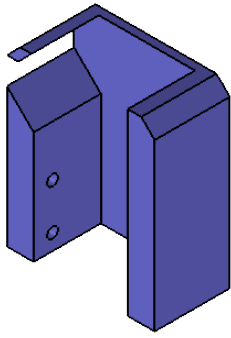


ECHELLE 1 : 2



Tolérance Générale : Norme ISO 2768-f sauf indications

3	1	CHÂSSIS - MODULE 3	PLA	IMPRIMÉ
REP	NB	DESIGNATION	MATIERE	OBSERVATION

ECHELLE :
1 : 1

ROBOT SUIVEUR DE LIGNE



Baccalauréat Professionnel
Microtechniques

Nom du fichier : Module 3.slddrw

DOC 4/7