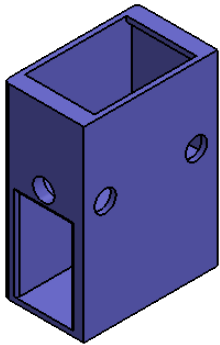
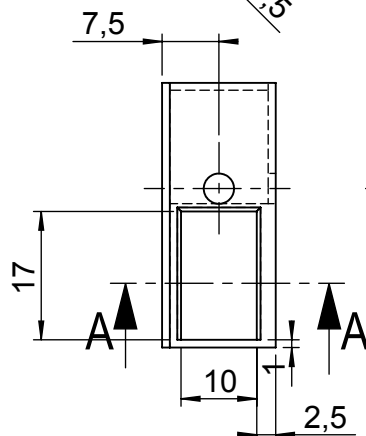
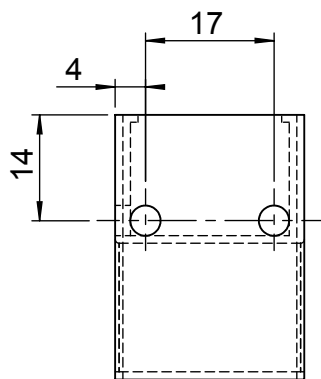
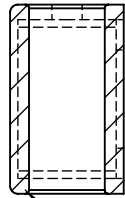


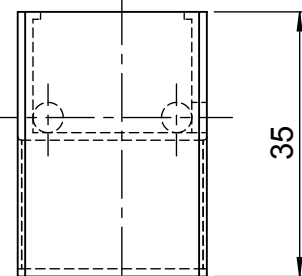
ECHELLE 1 : 1



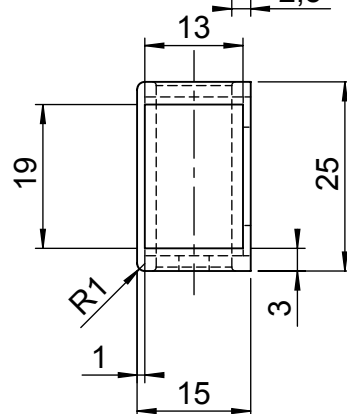
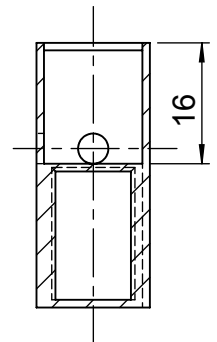
A-A (1 : 1)



B



B-B (1 : 1)



Tous les perçages Ø4

Tolérance Générale : Norme ISO 2768-f sauf indications

1	1	CHÂSSIS - MODULE 1	PLA	IMPRIMÉ
REP	NB	DÉSIGNATION	MATIERE	OBSERVATION

ECHELLE :
1 : 1

ROBOT SUIVEUR DE LIGNE



Baccalauréat Professionnel
Microtechniques

Nom du fichier : Module 1.slddrw

DOC 2/7