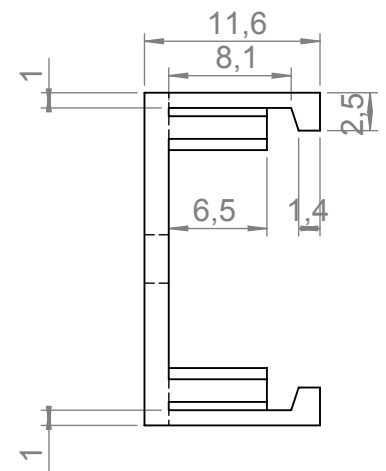
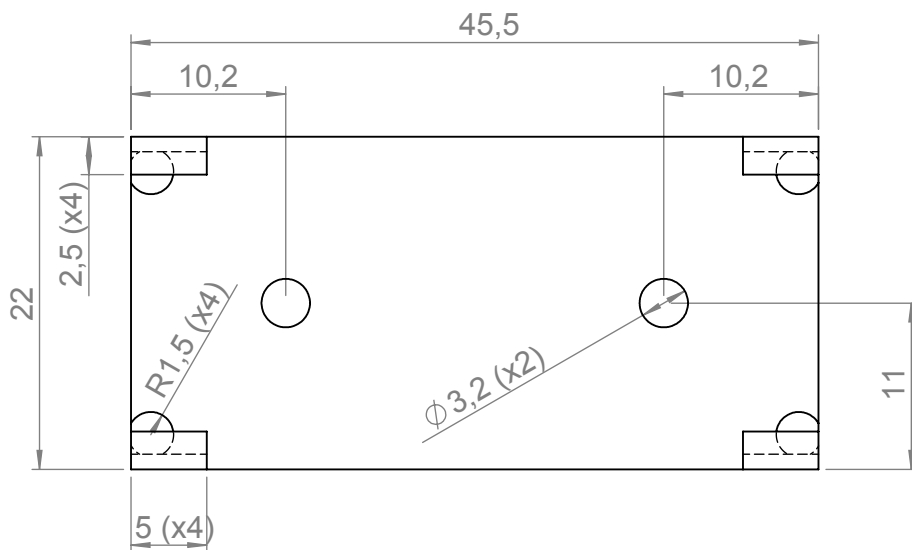
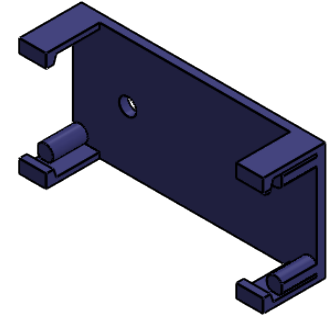
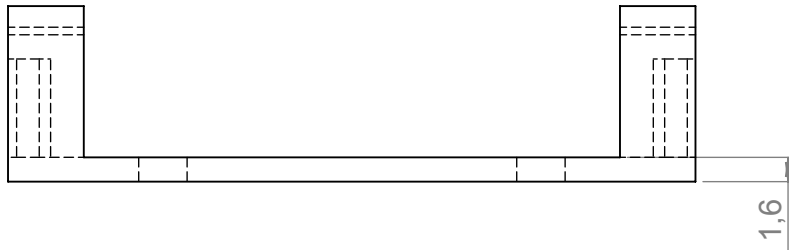


ECHELLE 1 : 1



Tolérance Générale : Norme ISO 2768-f sauf indications

1	1	SUPPORT ULTRA SON	PLA	IMPRIMÉ
REP	NB	DESIGNATION	MATIERE	OBSERVATION

ECHELLE :  
..... : .....

# ROBOT SUIVEUR DE LIGNE



**Baccalauréat Professionnel**  
Microtechniques

Nom du fichier : Module 1.slddrw

DOC .... / .....